

第67回広島県高等学校新人卓球大会広島地区予選【男子】

場所 東区SC

日時 令和3年10月30日(土) 31日(日)

4チームリーグ試合順 第1試合：1-4 2-3 第2試合：1-3 2-4 第3試合：1-2 3-4
 3チームリーグ試合順 第1試合：2-3 第2試合：1-3 第3試合：1-2

<予選リーグ>

| A組 | 1 | 2 | 3 | 4 | 得点 | 順位 |
|------|---|---|---|---|----|----|
| 広島工業 | | | | | | |
| 広島皆実 | | | | | | |
| 広大附属 | | | | | | |
| 広島観音 | | | | | | |

| G組 | 1 | 2 | 3 | 4 | 得点 | 順位 |
|------|---|---|---|---|----|----|
| 廿日市 | | | | | | |
| 熊野 | | | | | | |
| 広島学院 | | | | | | |

| B組 | 1 | 2 | 3 | 4 | 得点 | 順位 |
|------|---|---|---|---|----|----|
| 広島商業 | | | | | | |
| 五日市 | | | | | | |
| 加計芸北 | | | | | | |
| 西条農業 | | | | | | |

| H組 | 1 | 2 | 3 | 4 | 得点 | 順位 |
|-------|---|---|---|---|----|----|
| 広陵 | | | | | | |
| 広島国泰寺 | | | | | | |
| 沼田 | | | | | | |

| C組 | 1 | 2 | 3 | 4 | 得点 | 順位 |
|-------|---|---|---|---|----|----|
| 安芸府中 | | | | | | |
| 崇徳 | | | | | | |
| 近大東広島 | | | | | | |
| 広島新庄 | | | | | | |

| I組 | 1 | 2 | 3 | 4 | 得点 | 順位 |
|-------|---|---|---|---|----|----|
| 広島工大高 | | | | | | |
| 加計 | | | | | | |
| 修道 | | | | | | |

| D組 | 1 | 2 | 3 | 4 | 得点 | 順位 |
|-------|---|---|---|---|----|----|
| 祇園北 | | | | | | |
| 賀茂 | | | | | | |
| 広島桜ヶ丘 | | | | | | |
| 広島市工 | | | | | | |

| J組 | 1 | 2 | 3 | 4 | 得点 | 順位 |
|------|---|---|---|---|----|----|
| 高陽 | | | | | | |
| 瀬戸内 | | | | | | |
| 宮島工業 | | | | | | |

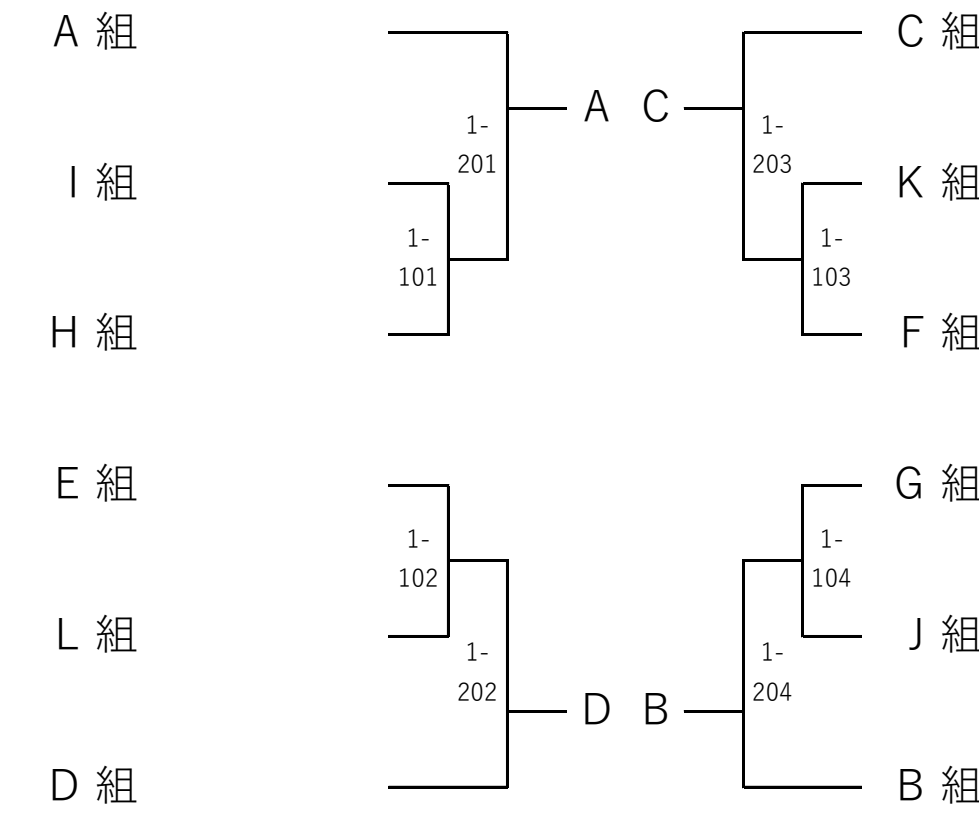
| E組 | 1 | 2 | 3 | 4 | 得点 | 順位 |
|--------|---|---|---|---|----|----|
| 国際学院 | | | | | | |
| 安古市 | | | | | | |
| 広島中等教育 | | | | | | |

| K組 | 1 | 2 | 3 | 4 | 得点 | 順位 |
|------|---|---|---|---|----|----|
| 広島城北 | | | | | | |
| 大竹 | | | | | | |
| 広島井口 | | | | | | |

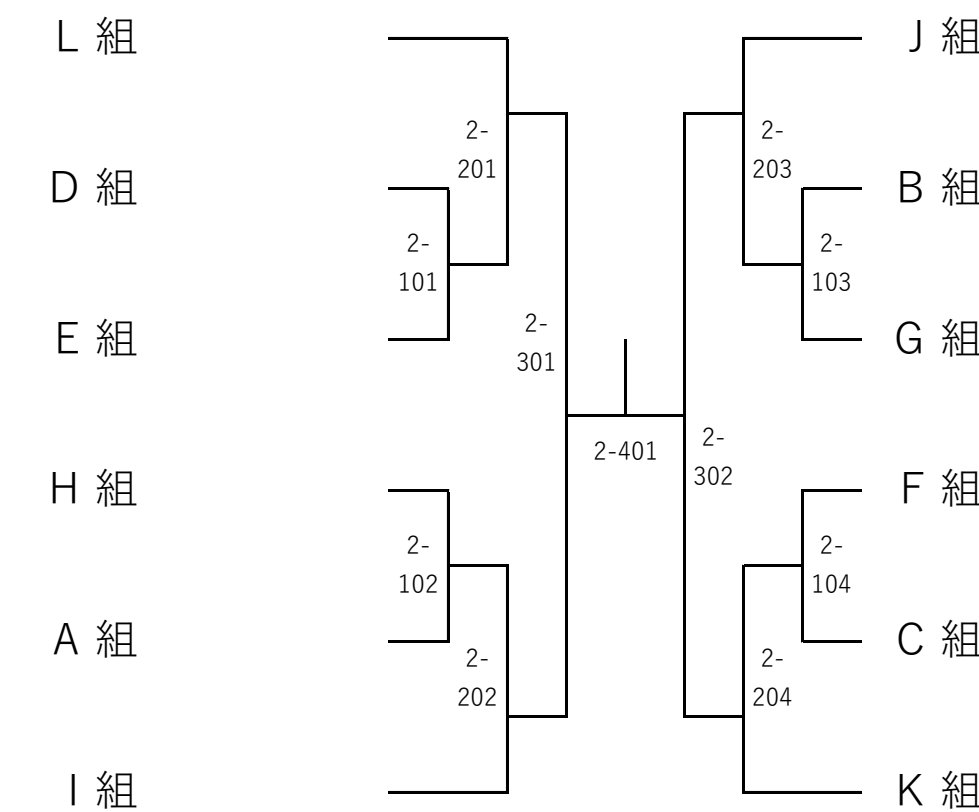
| F組 | 1 | 2 | 3 | 4 | 得点 | 順位 |
|------|---|---|---|---|----|----|
| 可部 | | | | | | |
| 山陽 | | | | | | |
| 広島市商 | | | | | | |

| L組 | 1 | 2 | 3 | 4 | 得点 | 順位 |
|------|---|---|---|---|----|----|
| 県立広島 | | | | | | |
| 基町 | | | | | | |
| 海田 | | | | | | |

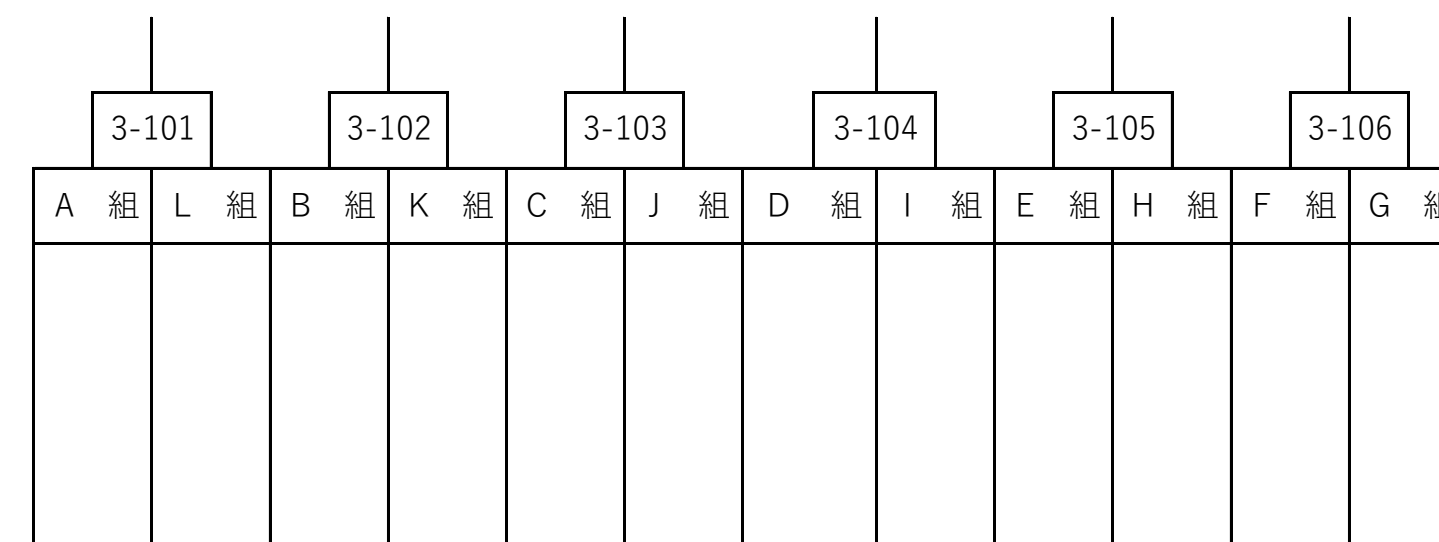
<1位トーナメント>



<2位トーナメント>



<3位トーナメント>



<1~4位決定リーグ>

| | 1 | 2 | 3 | 4 | 得点 | 順位 |
|---|---|---|---|---|----|----|
| A | | | | | | |
| B | | | | | | |
| C | | | | | | |
| D | | | | | | |

<5~8位決定リーグ> ※1位トーナメント2回戦負け4校

| | 1 | 2 | 3 | 4 | 得点 | 順位 |
|---|---|---|---|---|----|----|
| D | | | | | | |
| C | | | | | | |
| B | | | | | | |
| A | | | | | | |

| A級 | B級 | |
|----|----|----|
| 1 | 7 | 19 |
| 2 | 8 | 20 |
| 3 | 9 | 21 |
| 4 | 10 | 22 |
| 5 | 11 | 23 |
| 6 | 12 | 24 |
| | 13 | 25 |
| | 14 | 26 |
| | 15 | 27 |
| | 16 | 28 |
| | 17 | 29 |
| | 18 | 30 |